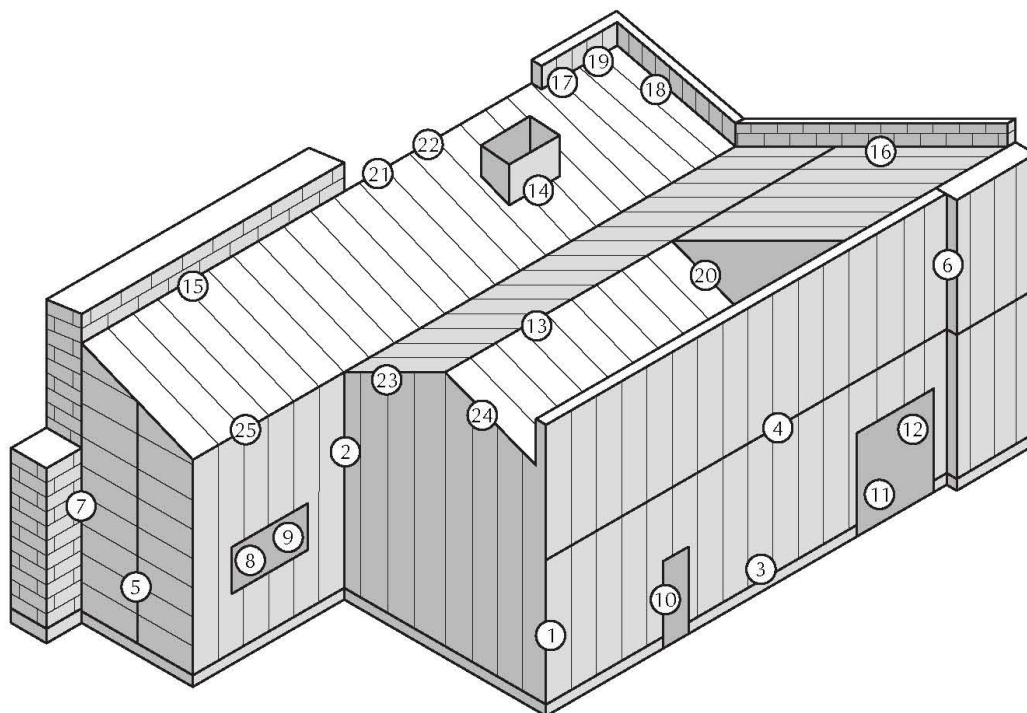


ЧАСТЬ 3. КАТАЛОГ УЗЛОВ СОЕДИНЕНИЙ ПАНЕЛЕЙ

ЧАСТЬ 3: КАТАЛОГ УЗЛОВ СОЕДИНЕНИЙ ПАНЕЛЕЙ

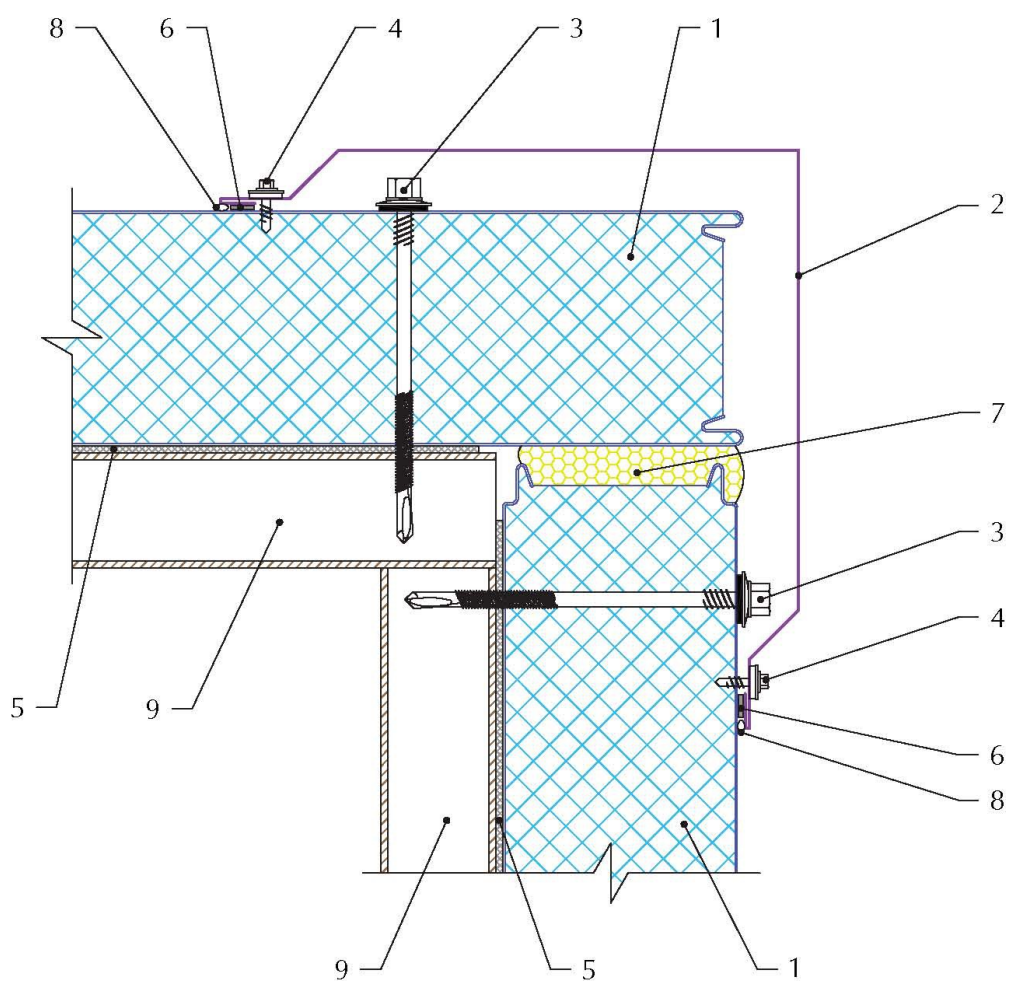
СХЕМА РАСПОЛОЖЕНИЯ МОНТАЖНЫХ УЗЛОВ



1. Наружный угол стены
2. Внутренний угол стены
3. Монтаж стеновых панелей на цоколе
4. Стык вертикальных панелей
5. Стык горизонтальных панелей
6. Разнотолщинность стен
7. Примыкание к кирпичной/бетонной стене
8. Крепление оконного блока на торце панели
9. Крепление оконного блока на торце панели (без ригелей)
10. Обрамление двери
11. Обрамление подъемных ворот
12. Обрамление распашных ворот
13. Конек
14. Проход через кровлю вентиляционной шахты прямоугольной формы
15. Торцевое примыкание кровли к кирпичной/бетонной стене
16. Примыкание кровли к кирпичной/бетонной стене вдоль ската
17. Торцевое примыкание кровли к парапету высотой до 600 мм
18. Примыкание кровли к парапету высотой до 600 мм вдоль ската
19. Торцевое примыкание кровли к стене из сэндвич-панелей или парапету высотой более 600 мм
20. Примыкание кровли к стене из сэндвич-панелей или парапету высотой более 600 мм вдоль ската
21. Верхний свес односкатной кровли
22. Угол односкатной кровли
23. Стык кровельной и стеновой панелей вдоль ската
24. Стык кровельной и стеновой панелей вдоль ската без свеса
25. Нижний свес кровельной панели

Примечание. Ширина монтажного шва между сэндвич-панелями по умолчанию составляет 20 мм. Все узлы, представленные в каталоге, носят рекомендательный характер.

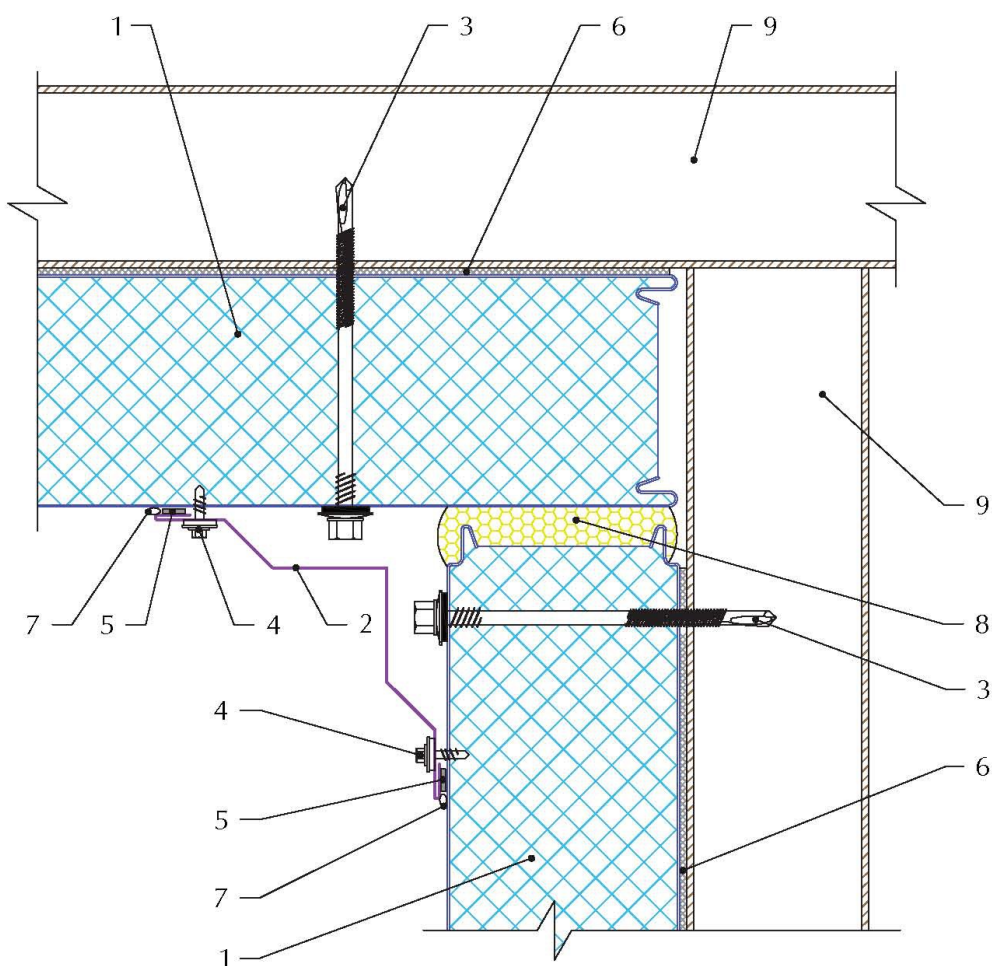
1. НАРУЖНЫЙ УГОЛ СТЕНЫ



- 1. Стеновая панель
- 2. Нашельник Н-1
- 3. Саморез для крепления стеновых сэндвич-панелей (шаг 400 мм)
- 4. Саморез 5,5х19 или аналогичный (шаг 300 мм)

- 5. Клейкая лента 3х30
- 6. Липлент С10
- 7. Монтажная пена
- 8. Клей-герметик
- 9. КМ по проекту

2. ВНУТРЕННИЙ УГОЛ СТЕНЫ

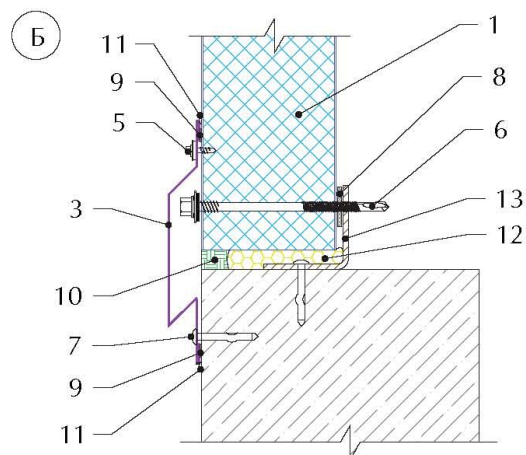
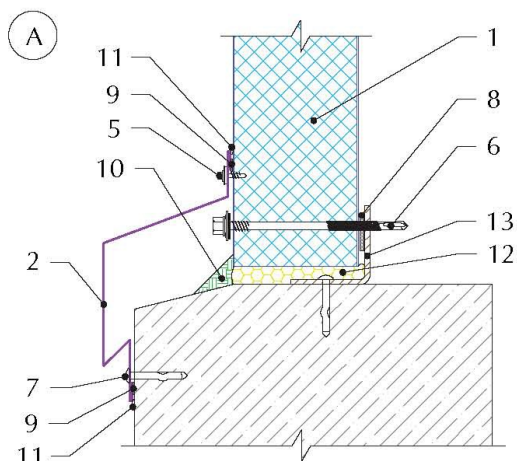


1. Стеновая панель
2. Нашельник Н-2
3. Саморез для крепления стеновых сэндвич-панелей (шаг 400 мм)
4. Саморез 5,5x19 или аналогичный (шаг 300 мм)

5. Липлент С10
6. Клейкая лента 3x30
7. Клей-герметик
8. Монтажная пена
9. КМ по проекту

3. МОНТАЖ СТЕНОВЫХ ПАНЕЛЕЙ НА ЦОКОЛЕ

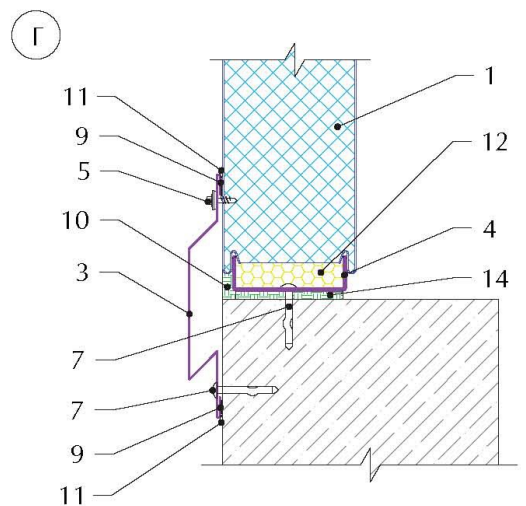
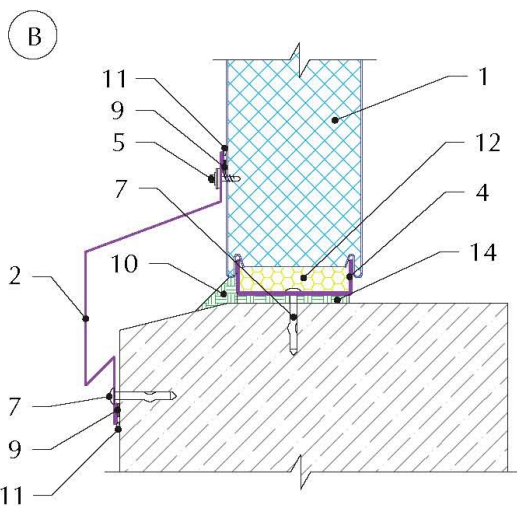
Вертикальный монтаж панелей



1. Стеновая панель
2. Нашельник Н-3
3. Нашельник Н-4
4. Стартовый профиль ШГ
5. Саморез 5,5x19 или аналогичный (шаг 300 мм)
6. Саморез для крепления стеновых сэндвич-панелей (шаг 400 мм)
7. Дюбель-гвоздь (шаг 600 мм)

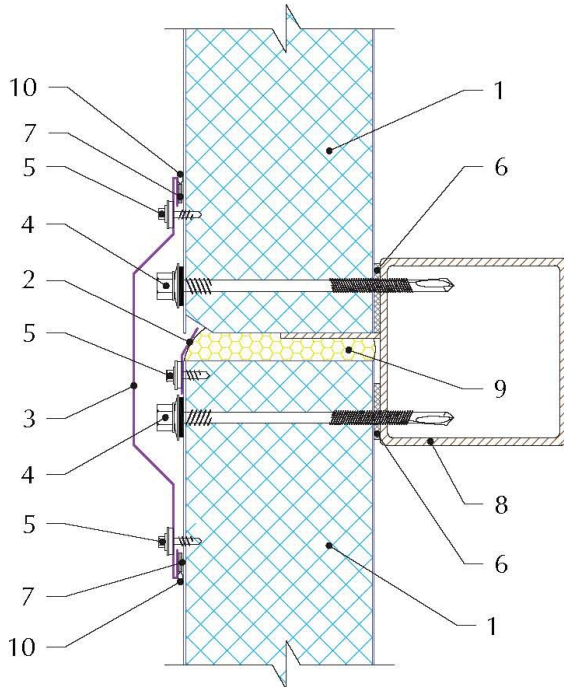
8. Клейкая лента 3x30
9. Липент С10
10. Мастика
11. Клей-герметик
12. Монтажная пена или минеральная вата
13. КМ по проекту
14. Слой гидроизоляции цоколя, наносимый перед монтажом стартового профиля ШГ (2-3 слоя мастики)

Горизонтальный монтаж панелей



ЧАСТЬ 3. КАТАЛОГ УЗЛОВ СОЕДИНЕНИЙ ПАНЕЛЕЙ

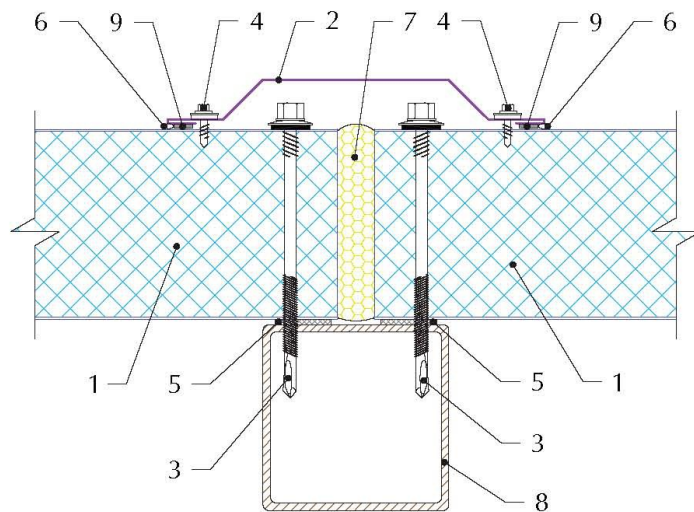
4. СТЫК ВЕРТИКАЛЬНЫХ ПАНЕЛЕЙ



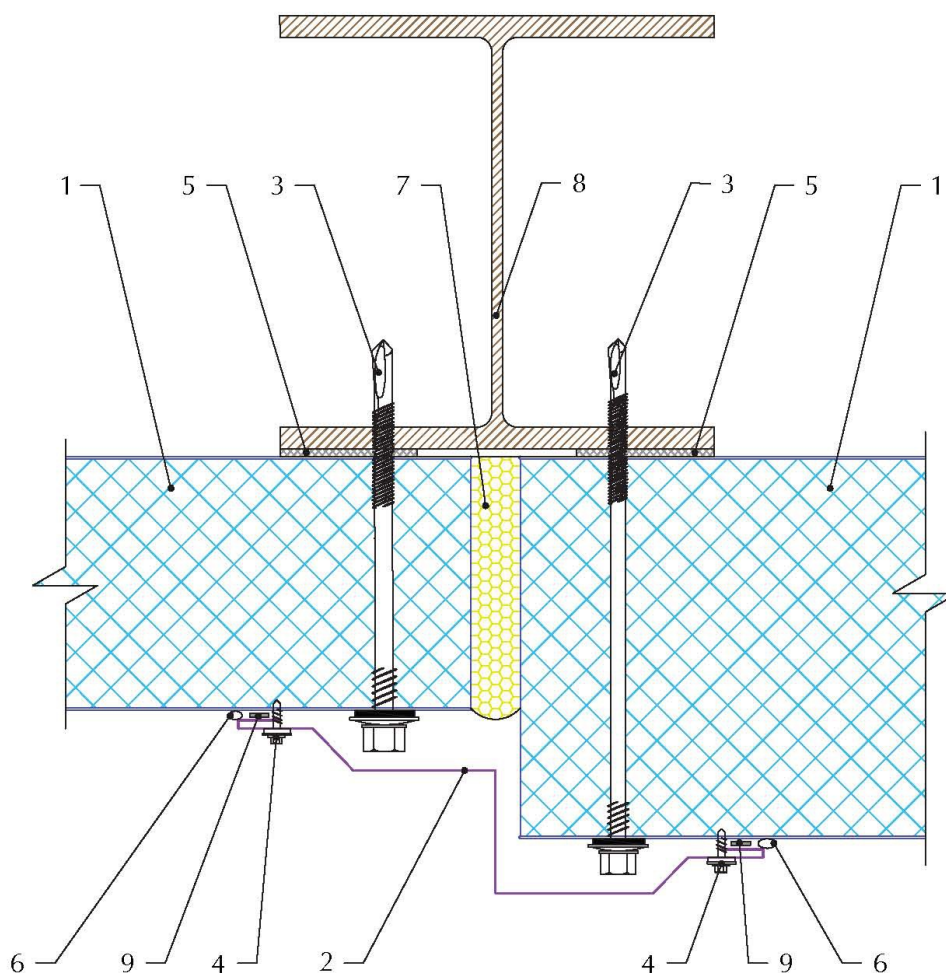
1. Стеновая панель
2. Нашельник Н-5
3. Нашельник Н-6
4. Саморез для крепления стеновых сэндвич-панелей (шаг 400 мм)
5. Саморез 5,5х19 или аналогичный (шаг 300 мм)
6. Клейкая лента 3х30
7. Липлент С10
8. КМ по проекту
9. Монтажная пена
10. Клей-герметик

5. СТЫК ГОРИЗОНТАЛЬНЫХ ПАНЕЛЕЙ

1. Стеновая панель
2. Нашельник Н-6
3. Саморез для крепления стеновых сэндвич-панелей (шаг 400 мм)
4. Саморез 5,5х19 или аналогичный (шаг 300 мм)
5. Клейкая лента 3х30
6. Клей-герметик
7. Монтажная пена
8. КМ по проекту
9. Липлент С10



6. РАЗНОТОЛЩИННОСТЬ СТЕН

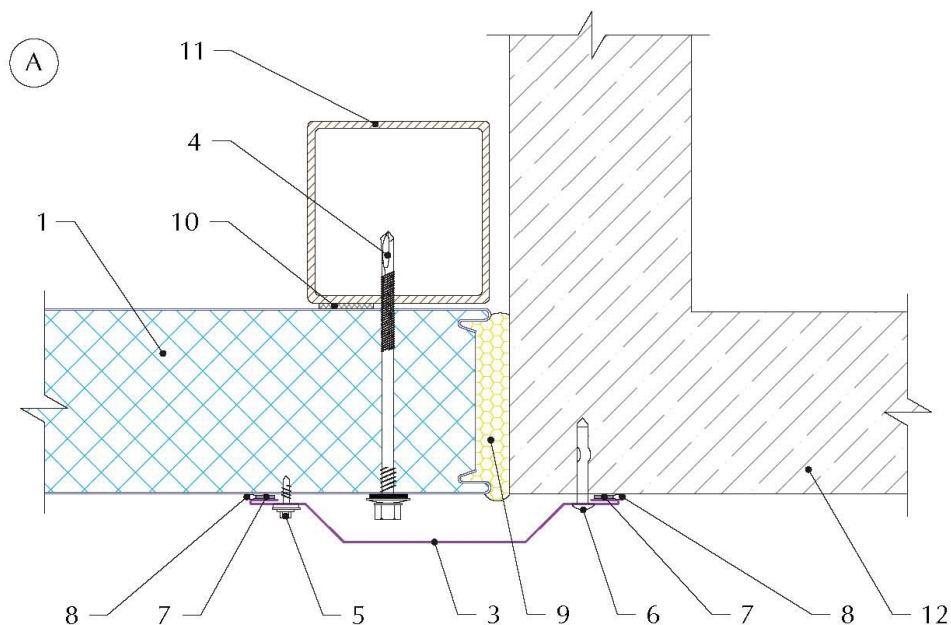


- 1. Стеновая панель
- 2. Нашельник Н-7
- 3. Саморез для крепления стеновых сэндвич-панелей (шаг 400 мм)
- 4. Саморез 5,5x19 или аналогичный (шаг 300 мм)

- 5. Клейкая лента 3x30
- 6. Клей-герметик
- 7. Монтажная пена
- 8. КМ по проекту
- 9. Липлент С10

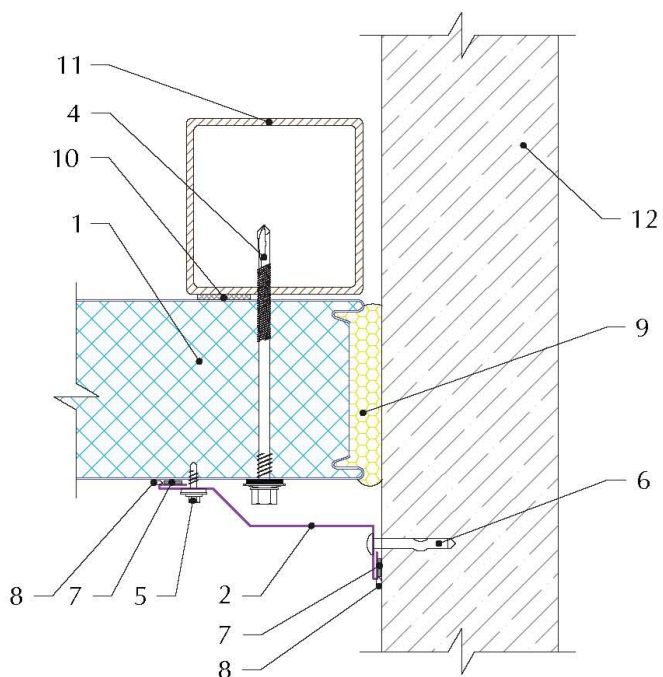
ЧАСТЬ 3. КАТАЛОГ УЗЛОВ СОЕДИНЕНИЙ ПАНЕЛЕЙ

7. ПРИМЫКАНИЕ К КИРПИЧНОЙ/БЕТОННОЙ СТЕНЕ

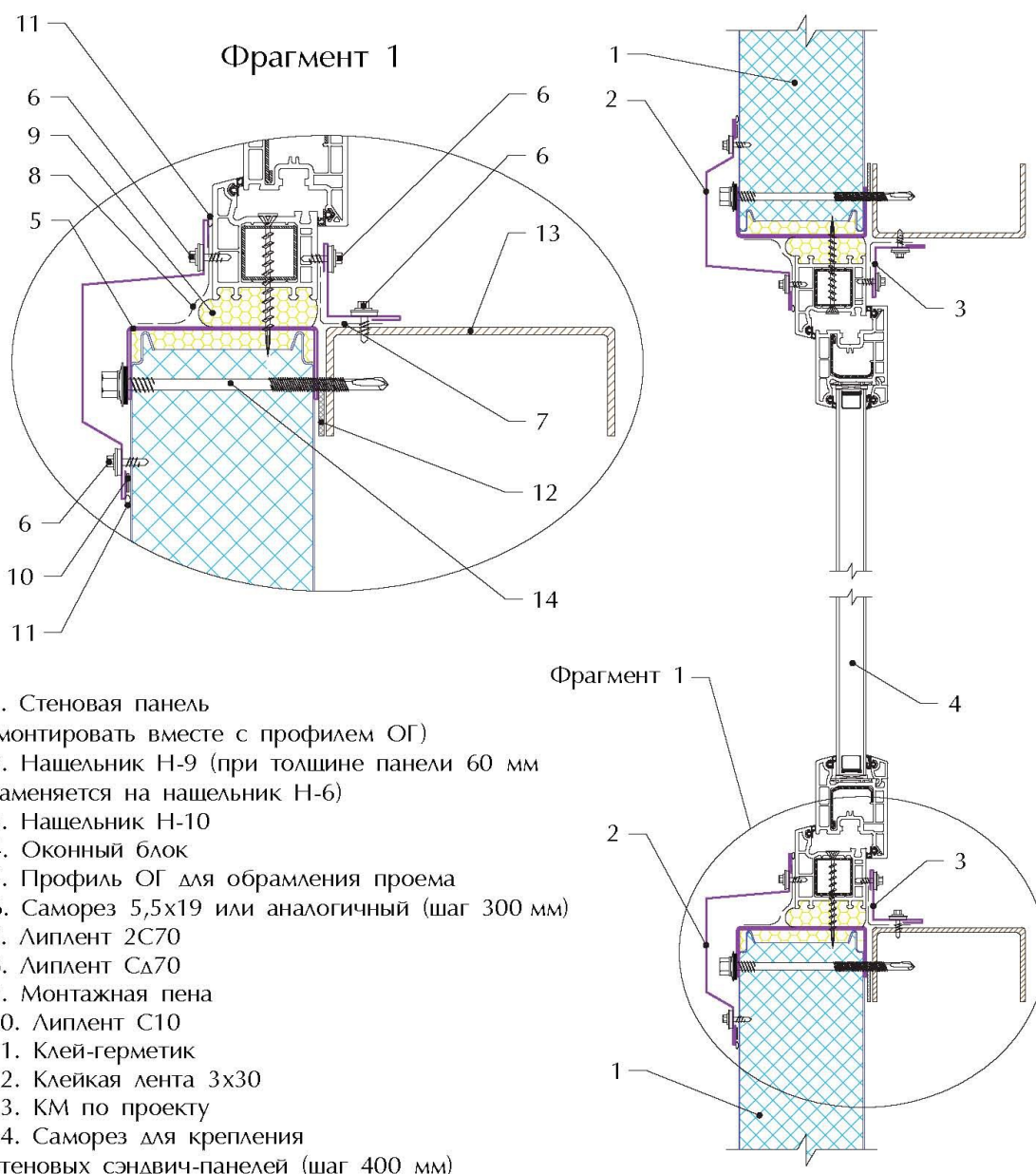


Б

1. Стеновая панель
2. Нашельник Н-8
3. Нашельник Н-6
4. Саморез для крепления стеновых сэндвич-панелей (шаг 400 мм)
5. Саморез 5,5x19 или аналогичный (шаг 300 мм)
6. Дюбель-гвоздь (шаг 600 мм)
7. Липлент С10
8. Клей-герметик
9. Монтажная пена
10. Клейкая лента 3x30
11. КМ по проекту
12. Стена (кирпич/бетон)



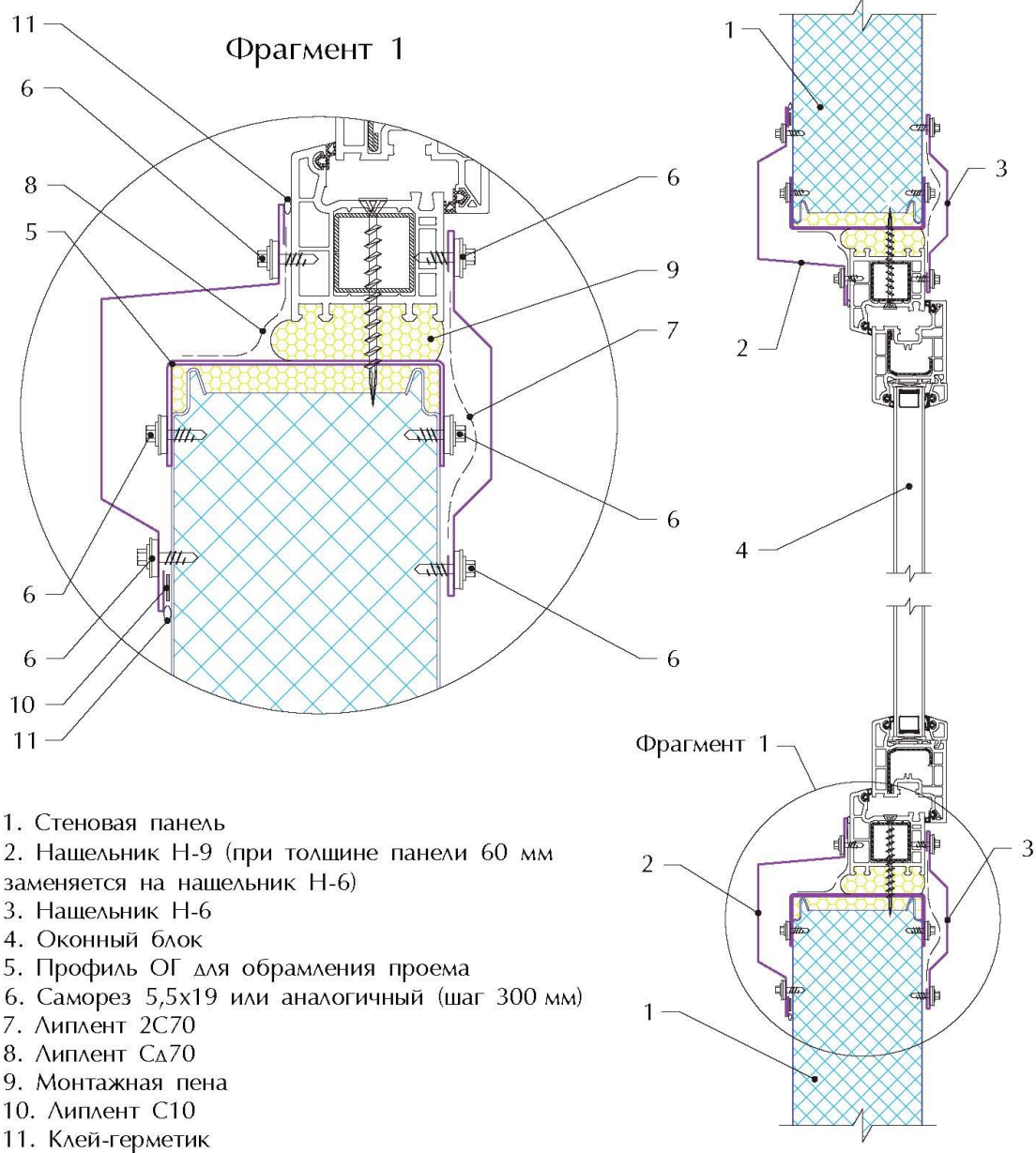
8. КРЕПЛЕНИЕ ОКОННОГО БЛОКА НА ТОРЦЕ ПАНЕЛИ



Примечание. Профиль ОГ может быть заменен металлической пластиной, которая предусматривается в разделе КМ. Толщина оконного блока для расчетов принята равной 60 мм. Рекомендуется комплектовать данный узел откосами от поставщика окон.

ЧАСТЬ 3. КАТАЛОГ УЗЛОВ СОЕДИНЕНИЙ ПАНЕЛЕЙ

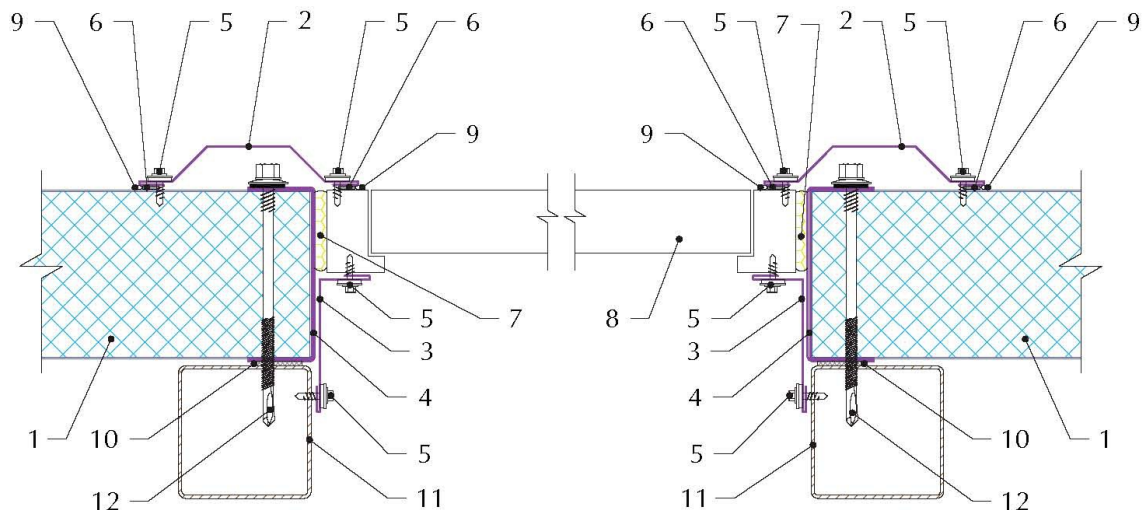
9. КРЕПЛЕНИЕ ОКОННОГО БЛОКА НА ТОРЦЕ ПАНЕЛИ (БЕЗ РИГЕЛЕЙ)



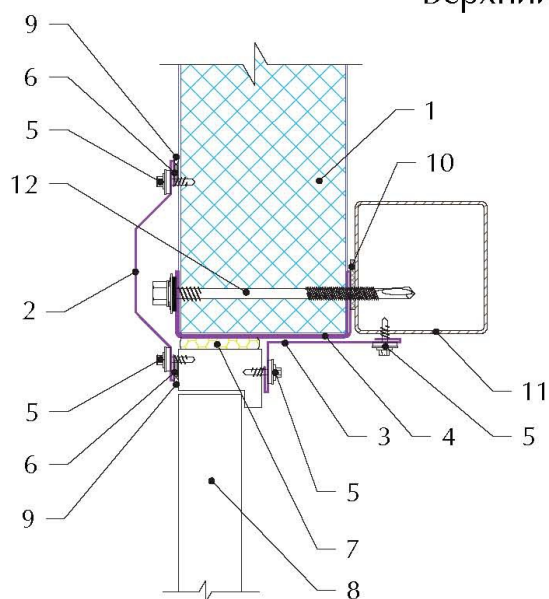
Примечание. Профиль ОГ может быть заменен металлической пластиной, которая предусматривается в разделе КМ. Толщина оконного блока для расчетов принята равной 60 мм. Рекомендуется комплектовать данный узел откосами от поставщика окон.

10. ОБРАМЛЕНИЕ ДВЕРИ

Боковые откосы



Верхний откос

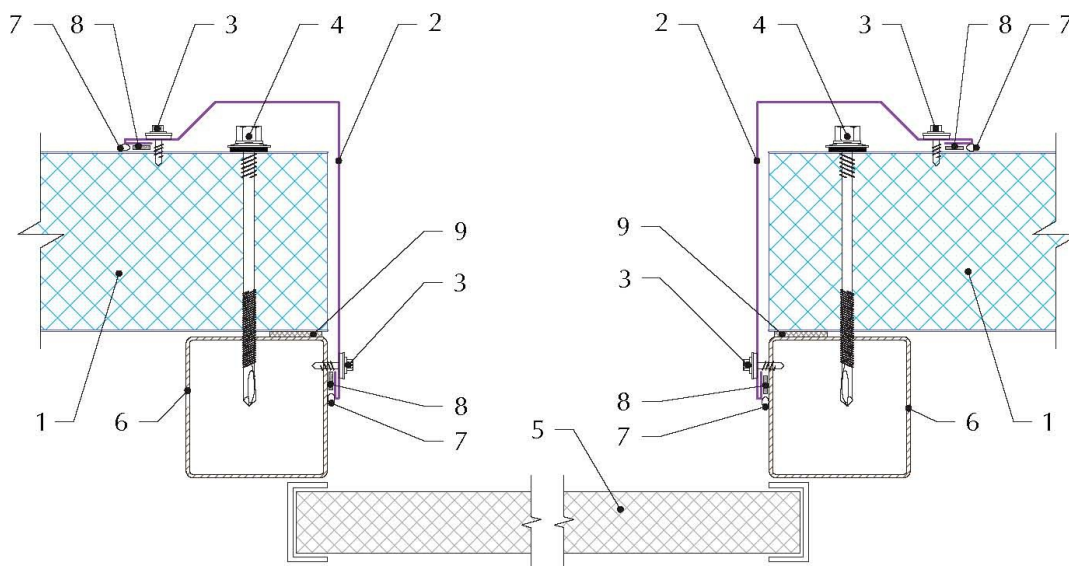


1. Стеновая панель (монтировать вместе с профилем ОГ)
2. Нашельник Н-6
3. Нашельник Н-11
4. Профиль ОГ для обрамления проема
5. Саморез 5,5x19 или аналогичный (шаг 300 мм)
6. Липлент С10
7. Монтажная пена
8. Дверной блок
9. Клей-герметик
10. Клейкая лента 3x30
11. КМ по проекту
12. Саморез для крепления стеновых сэндвич-панелей (шаг 400 мм)

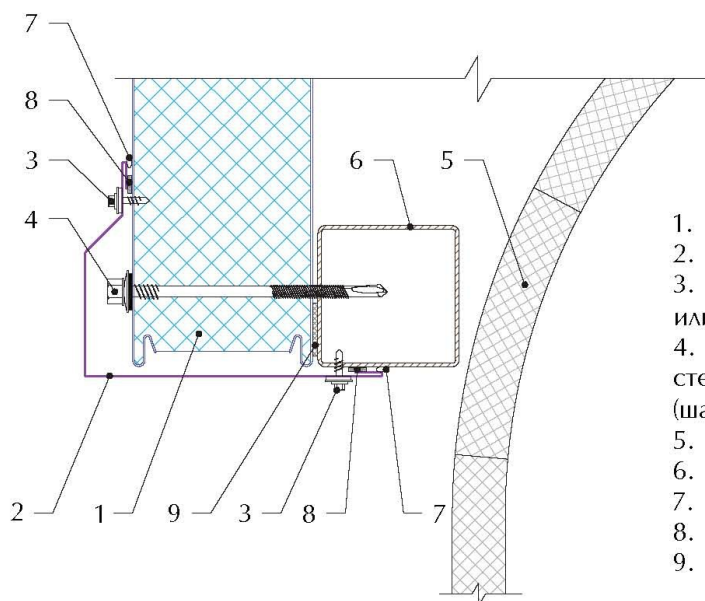
Примечание. Профиль ОГ может быть заменен металлической пластиной, которая предусматривается в разделе КМ. Толщина дверного блока для расчетов принята равной 60 мм. Рекомендуется комплектовать данный узел откосами от поставщика дверей.

11. ОБРАМЛЕНИЕ ПОДЪЕМНЫХ ВОРОТ

Боковые откосы



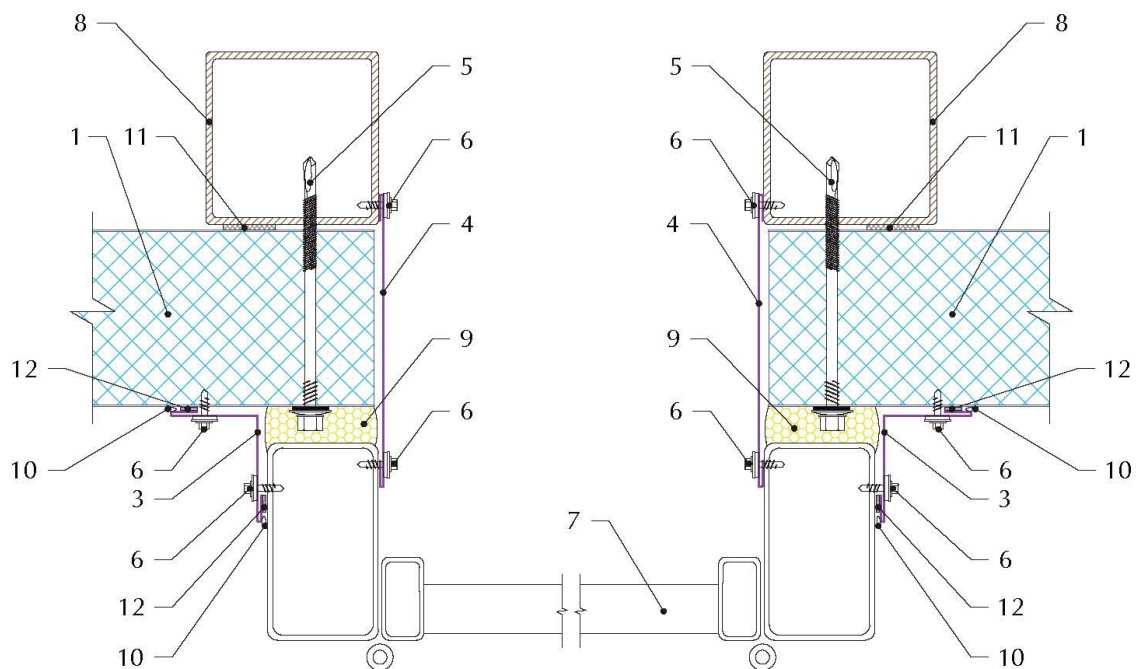
Верхний откос



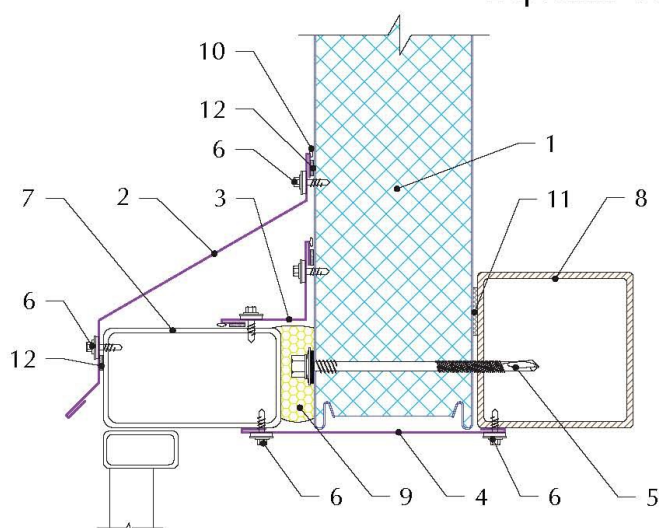
1. Стеновая панель
2. Нашельник Н-12
3. Саморез 5,5x19 или аналогичный (шаг 300 мм)
4. Саморез для крепления стеновых сэндвич-панелей (шаг 400 мм)
5. Подъемные ворота
6. КМ по проекту
7. Клей-герметик
8. Липлент С10
9. Клейкая лента 3x30

12. ОБРАМЛЕНИЕ РАСПАШНЫХ ВОРОТ

Боковые откосы



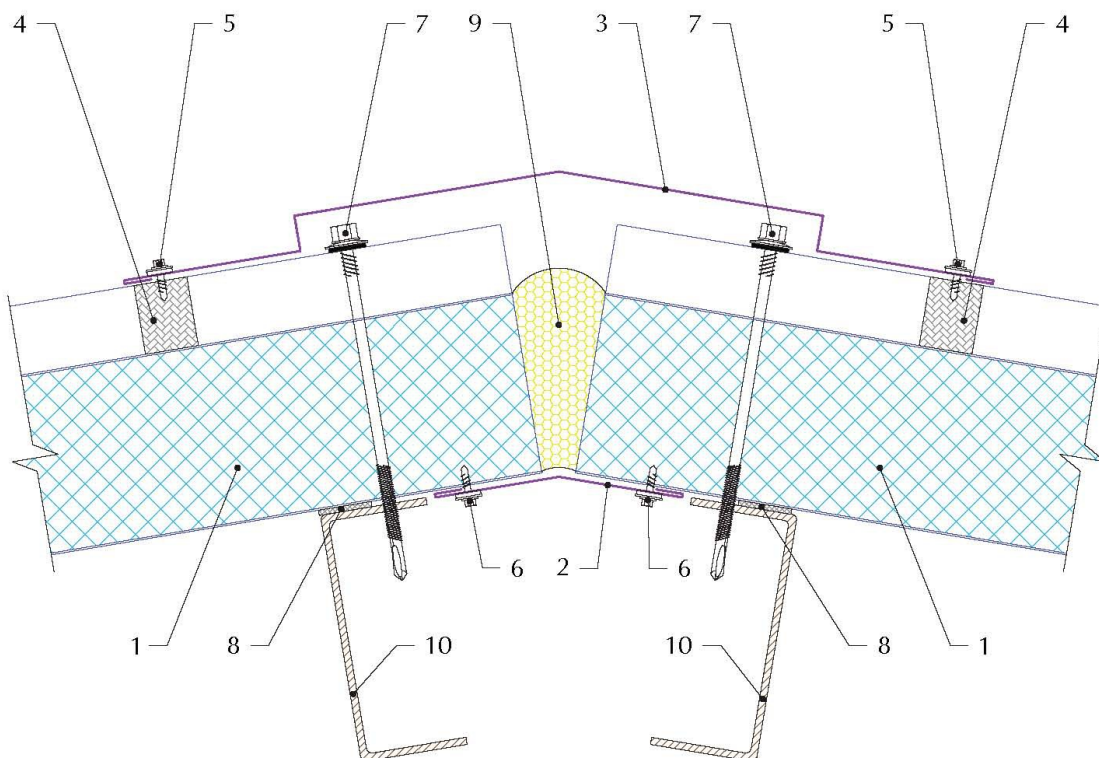
Верхний откос



1. Стеновая панель
2. Нашельник Н-13
3. Нашельник Н-10
4. Нашельник Н-14
5. Саморез для крепления стеновых сэндвич-панелей (шаг 400 мм)
6. Саморез 5,5х19 или аналогичный (шаг 300 мм)
7. Распашные ворота
8. КМ по проекту
9. Монтажная пена
10. Клей-герметик
11. Клейкая лента 3х30
12. Липлент С10

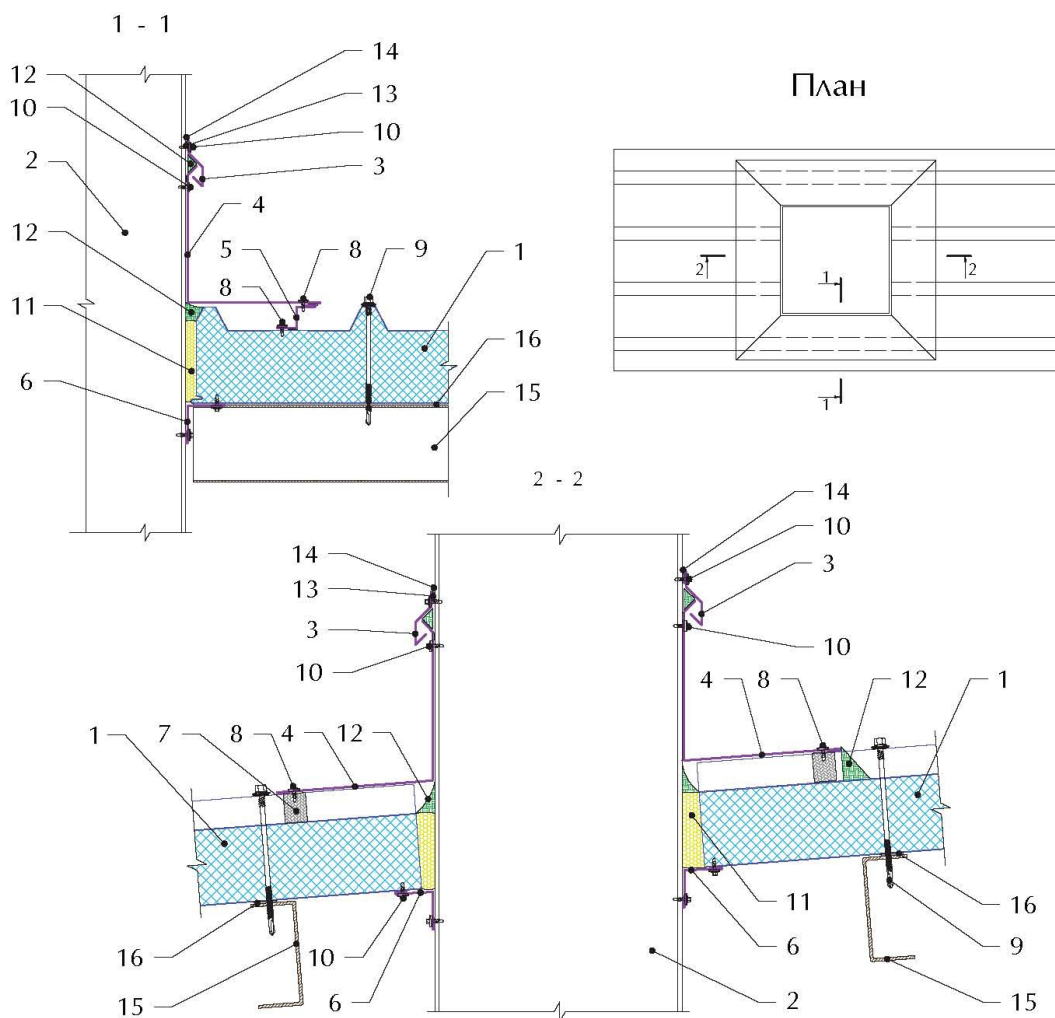
Примечание. Рекомендуется комплектовать данный узел откосами от поставщика ворот.

13. КОНЕК



- | | |
|----------------------------------|----------------------------|
| 1. Кровельная панель | 7. Саморез для крепления |
| 2. Нашельник Н-15 | кровельных сэндвич-панелей |
| 3. Нашельник Н-16 | (шаг 500 мм) |
| 4. Уплотнитель профилеобразный | 8. Клейкая лента 3x30 |
| верхний (приклеивать на мастику) | 9. Монтажная пена |
| 5. Саморез 6,3x25 с шайбой | 10. КМ по проекту |
| или аналогичный (шаг 250 мм) | |
| 6. Саморез 5,5x19 | |
| или аналогичный (шаг 300 мм) | |

14. ПРОХОД ЧЕРЕЗ КРОВЛЮ ВЕНТИЛЯЦИОННОЙ ШАХТЫ ПРЯМОУГОЛЬНОЙ ФОРМЫ

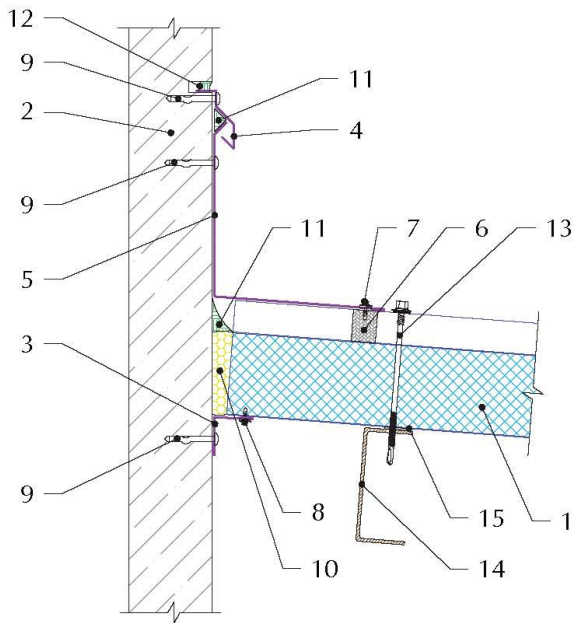


1. Кровельная панель
2. Вентиляционная шахта
3. Нашельник Н-17
4. Нашельник Н-18
5. Нашельник Н-19
6. Нашельник Н-10 (наличие элемента уточняется по проекту)
7. Уплотнитель профилеобразный верхний (приклеивать на мастику)
8. Саморез 6,3х25 с шайбой или аналогичный (шаг 250 мм)

9. Саморез для крепления кровельных сэндвич-панелей (шаг 500 мм)
10. Саморез 5,5х19 или аналогичный (шаг 300 мм)
11. Монтажная пена
12. Мастика
13. Липлент С10
14. Клей-герметик
15. КМ по проекту
16. Клейкая лента 3х30

ЧАСТЬ 3. КАТАЛОГ УЗЛОВ СОЕДИНЕНИЙ ПАНЕЛЕЙ

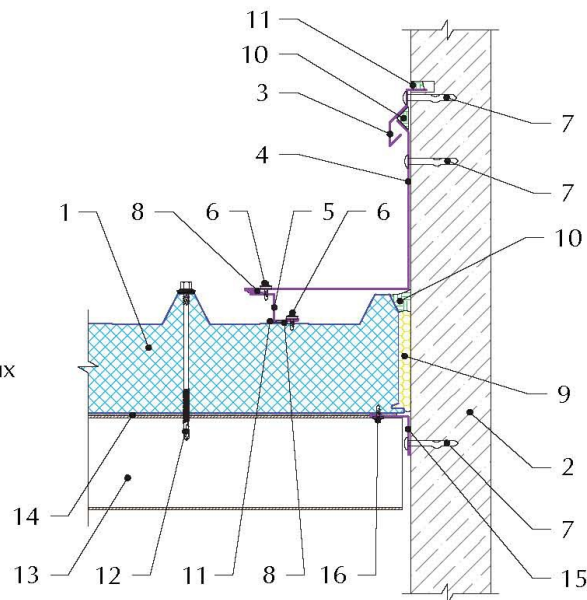
15. ТОРЦЕВОЕ ПРИМЫКАНИЕ КРОВЛИ К КИРПИЧНОЙ/БЕТОННОЙ СТЕНЕ



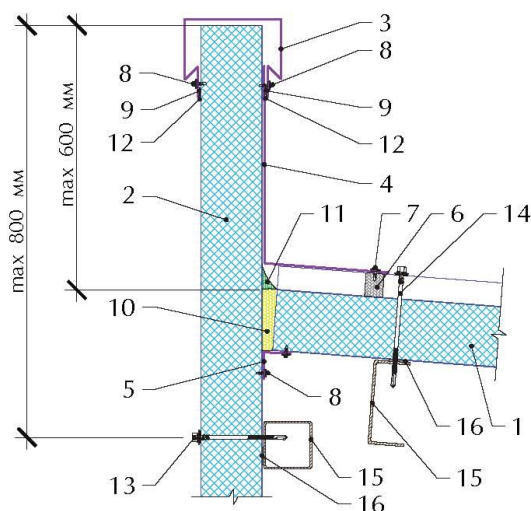
1. Кровельная панель
2. Стена (кирпич или бетон)
3. Нашельник Н-10 (наличие элемента уточняется по проекту)
4. Нашельник Н-20
5. Нашельник Н-18
6. Уплотнитель профилообразный верхний (приклеивать на мастику)
7. Саморез 6,3x25 с шайбой или аналогичный (шаг 250 мм)
8. Саморез 5,5x19 или аналогичный (шаг 300 мм)
9. Дюбель-гвоздь (шаг 600 мм)
10. Монтажная пена
11. Мастика
12. Клей-герметик
13. Саморез для крепления кровельных сэндвич-панелей (шаг 500 мм)
14. КМ по проекту
15. Клейкая лента 3x30

16. ПРИМЫКАНИЕ КРОВЛИ К КИРПИЧНОЙ/БЕТОННОЙ СТЕНЕ ВДОЛЬ СКАТА

1. Кровельная панель
2. Стена (кирпич или бетон)
3. Нашельник Н-20
4. Нашельник Н-18
5. Нашельник Н-19
6. Саморез 6,3x25 с шайбой или аналогичный (шаг 300 мм)
7. Дюбель-гвоздь (шаг 600 мм)
8. Липлент С10
9. Монтажная пена
10. Мастика
11. Клей-герметик
12. Саморез для крепления кровельных сэндвич-панелей (шаг 500 мм)
13. КМ по проекту
14. Клейкая лента 3x30
15. Нашельник Н-10 (наличие элемента уточняется по проекту)
16. Саморез 5,5x19 или аналогичный (шаг 300 мм)



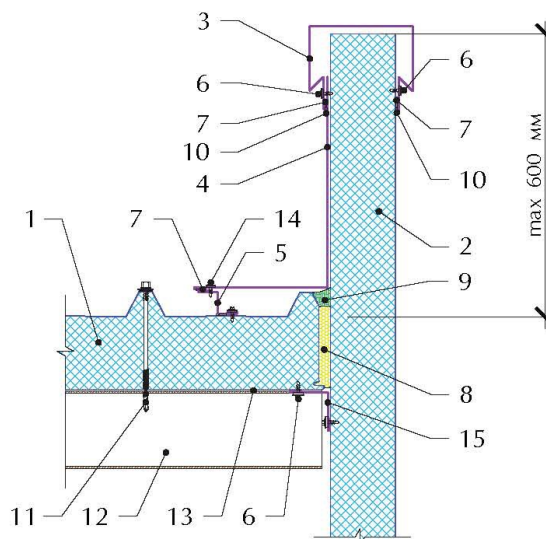
17. ТОРЦЕВОЕ ПРИМЫКАНИЕ КРОВЛИ К ПАРАПЕТУ ВЫСОТОЙ ДО 600 ММ



1. Кровельная панель
2. Стеновая панель
3. Нашельник Н-21
4. Нашельник Н-22
5. Нашельник Н-10 (наличие элемента уточняется по проекту)
6. Уплотнитель профилообразный верхний (приклеивать на мастику)
7. Саморез 6,3х25 с шайбой или аналогичный (шаг 250 мм)
8. Саморез 5,5х19 или аналогичный (шаг 300 мм)
9. Липлент С10
10. Монтажная пена
11. Мастика
12. Клей-герметик
13. Саморез для крепления стеновых сэндвич-панелей (шаг 400 мм)
14. Саморез для крепления кровельных сэндвич-панелей (шаг 500 мм)
15. КМ по проекту
16. Клейкая лента 3х30

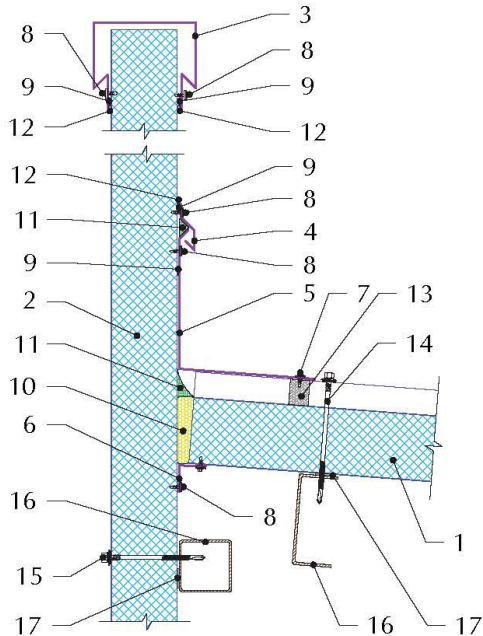
18. ПРИМЫКАНИЕ КРОВЛИ К ПАРАПЕТУ ВЫСОТОЙ ДО 600 ММ ВДОЛЬ СКАТА

1. Кровельная панель
2. Стеновая панель
3. Нашельник Н-21
4. Нашельник Н-22
5. Нашельник Н-19
6. Саморез 5,5х19 или аналогичный (шаг 300 мм)
7. Липлент С10
8. Монтажная пена
9. Мастика
10. Клей-герметик
11. Саморез для крепления кровельных сэндвич-панелей (шаг 500мм)
12. КМ по проекту
13. Клейкая лента 3х30
14. Саморез 6,3х25 с шайбой или аналогичный (шаг 300 мм)
15. Нашельник Н-10 (наличие элемента уточняется по проекту)



ЧАСТЬ 3. КАТАЛОГ УЗЛОВ СОЕДИНЕНИЙ ПАНЕЛЕЙ

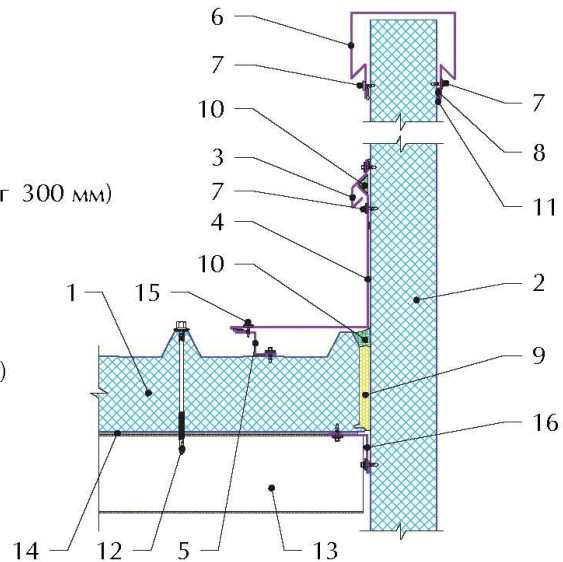
19. ТОРЦЕВОЕ ПРИМЫКАНИЕ КРОВЛИ К СТЕНЕ ИЗ СЭНДВИЧ-ПАНЕЛЕЙ ИЛИ ПАРАПЕТУ ВЫСОТОЙ БОЛЕЕ 600 ММ



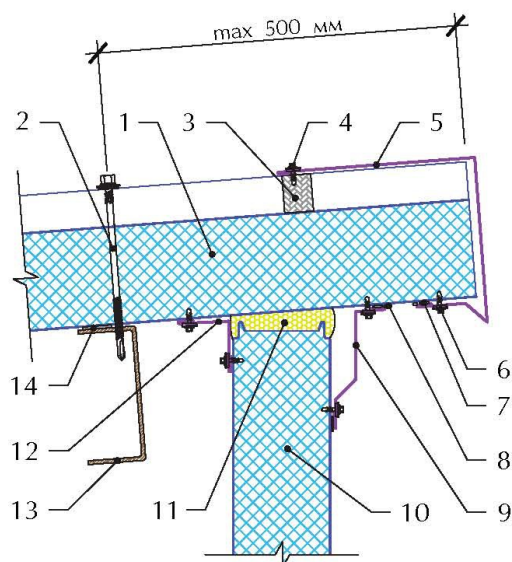
1. Кровельная панель
2. Стеновая панель
3. Нашельник Н-21
4. Нашельник Н-17
5. Нашельник Н-18
6. Нашельник Н-10 (необходимость элемента уточняется по проекту)
7. Саморез 6,3x25 или аналогичный (шаг 250 мм)
8. Саморез 5,5x19 или аналогичный (шаг 300 мм)
9. Липлент С10
10. Монтажная пена
11. Мастика
12. Клей-герметик
13. Уплотнитель профилеобразный верхний (приклеивать на мастику)
14. Саморез для крепления кровельных сэндвич-панелей (шаг 500 мм)
15. Саморез для крепления стеновых сэндвич-панелей (шаг 400 мм)
16. КМ по проекту
17. Клейкая лента 3x30

20. ПРИМЫКАНИЕ КРОВЛИ К СТЕНЕ ИЗ СЭНДВИЧ-ПАНЕЛЕЙ ИЛИ ПАРАПЕТУ ВЫСОТОЙ БОЛЕЕ 600 ММ ВДОЛЬ СКАТА

1. Кровельная панель
2. Стеновая панель
3. Нашельник Н-17
4. Нашельник Н-18
5. Нашельник Н-19
6. Нашельник Н-21
7. Саморез 5,5x19 или аналогичный (шаг 300 мм)
8. Липлент С10
9. Монтажная пена
10. Мастика
11. Клей-герметик
12. Саморез для крепления кровельных сэндвич-панелей (шаг 500мм)
13. КМ по проекту
14. Клейкая лента 3x30
15. Саморез 6,3x25 или аналогичный (шаг 300 мм)
16. Нашельник Н-10 (необходимость элемента уточняется по проекту)



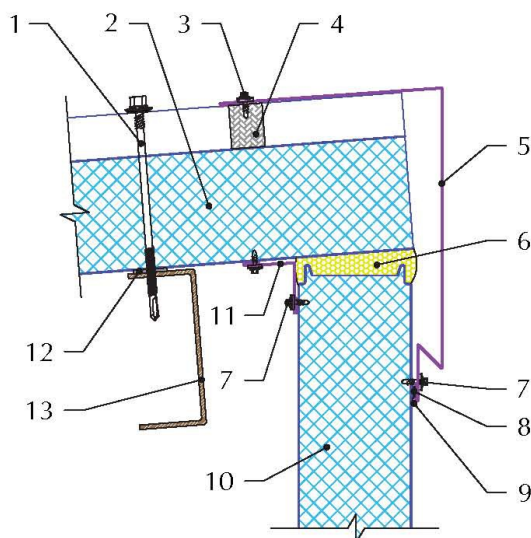
21. ВЕРХНИЙ СВЕС ОДНОСКАТНОЙ КРОВЛИ



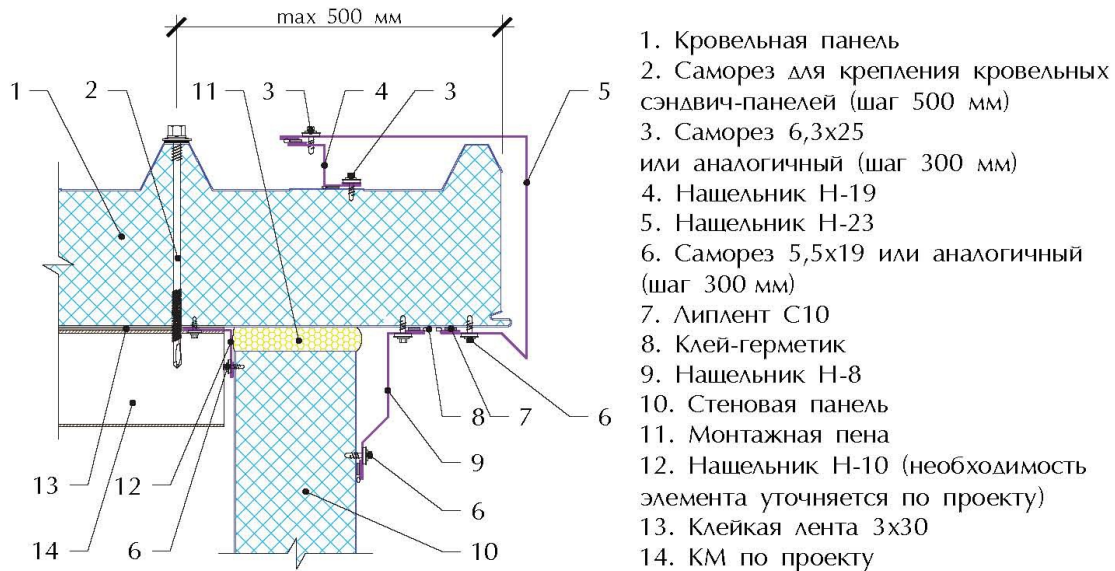
1. Кровельная панель
2. Саморез для крепления кровельных сэндвич-панелей (шаг 500 мм)
3. Уплотнитель профилеобразный верхний (приклеивать на мастику)
4. Саморез 6,3x25 или аналогичный (шаг 250 мм)
5. Нашельник Н-23
6. Саморез 5,5x19 или аналогичный (шаг 300 мм)
7. Липлент С10
8. Клей-герметик
9. Нашельник Н-8
10. Стеновая панель
11. Монтажная пена
12. Нашельник Н-10 (необходимость элемента уточняется по проекту)
13. КМ по проекту
14. Клейкая лента 3x30

22. УГОЛ ОДНОСКАТНОЙ КРОВЛИ

1. Саморез для крепления кровельных сэндвич-панелей (шаг 500 мм)
2. Кровельная панель
3. Саморез 6,3x25 или аналогичный (шаг 250 мм)
4. Уплотнитель профилеобразный верхний (приклеивать на мастику)
5. Нашельник Н-24
6. Монтажная пена
7. Саморез 5,5x19 или аналогичный (шаг 300 мм)
8. Липлент С10
9. Клей-герметик
10. Стеновая панель
11. Нашельник Н-10 (необходимость элемента уточняется по проекту)
12. Клейкая лента 3x30
13. КМ по проекту

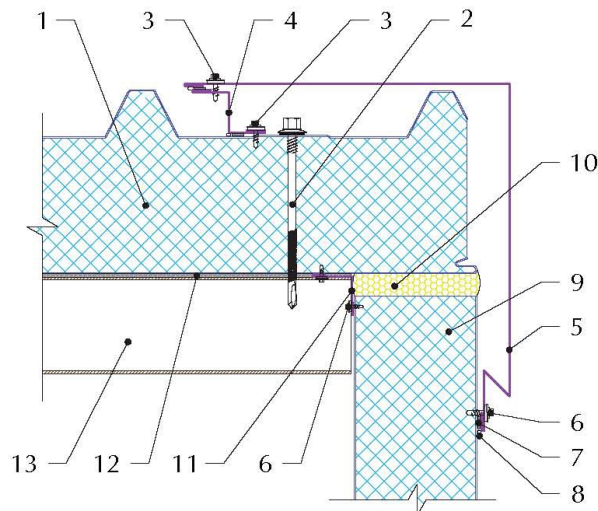


23. СТЫК КРОВЕЛЬНОЙ И СТЕНОВОЙ ПАНЕЛЕЙ ВДОЛЬ СКАТА

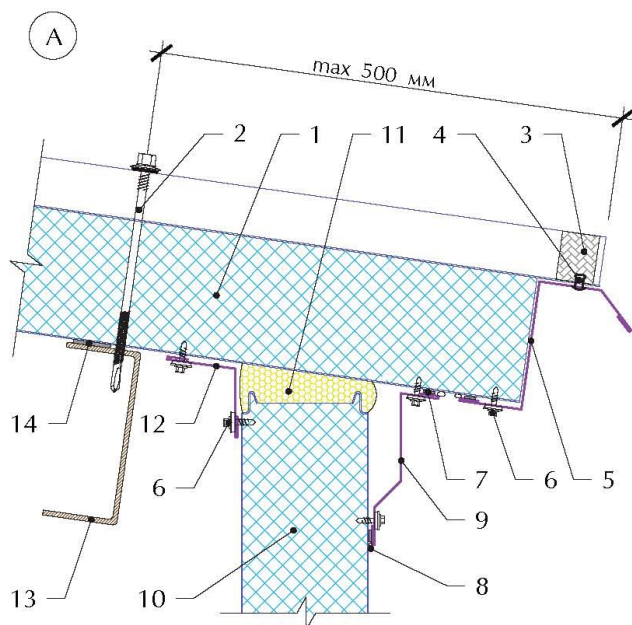


24. СТЫК КРОВЕЛЬНОЙ И СТЕНОВОЙ ПАНЕЛЕЙ ВДОЛЬ СКАТА БЕЗ СВЕСА

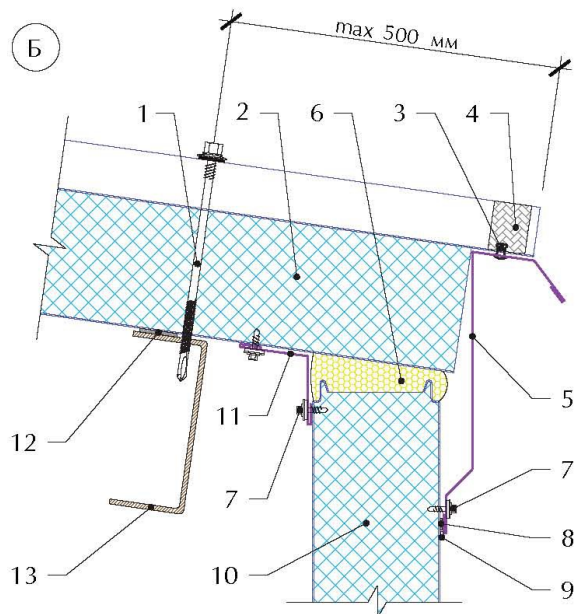
1. Кровельная панель
2. Саморез для крепления кровельных сэндвич-панелей (шаг 500 мм)
3. Саморез 6,3x25 или аналогичный (шаг 300 мм)
4. Нашельник Н-19
5. Нашельник Н-24
6. Саморез 5,5x19 или аналогичный (шаг 300 мм)
7. Липлент С10
8. Клей-герметик
9. Стеновая панель
10. Монтажная пена
11. Нашельник Н-10 (необходимость элемента уточняется по проекту)
12. Клейкая лента 3x30
13. КМ по проекту



25. НИЖНИЙ СВЕС КРОВЕЛЬНОЙ ПАНЕЛИ



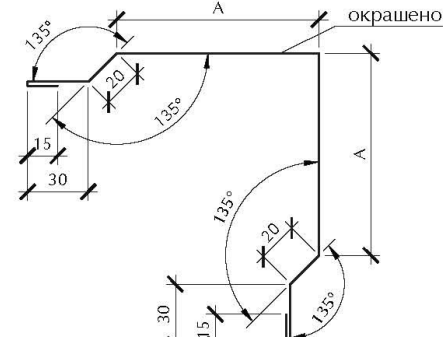
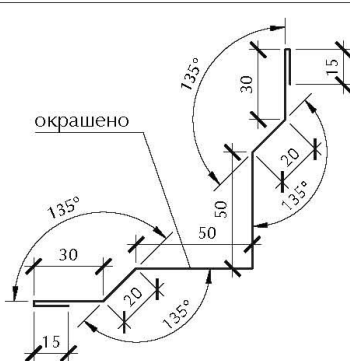
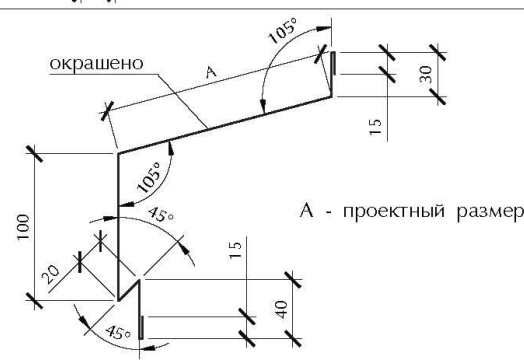
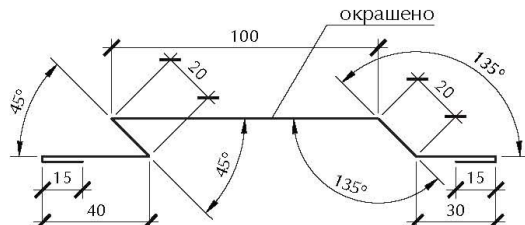
1. Кровельная панель
2. Саморез для крепления кровельных сэндвич-панелей (шаг 500 мм)
3. Уплотнитель профилеобразный нижний (приклеивать на мастику)
4. Заклепка комбинированная (шаг 250мм)
5. Нашельник Н-25
6. Саморез 5,5х19 или аналогичный (шаг 300 мм)
7. Липлент С10
8. Клей-герметик
9. Нашельник Н-8
10. Стеновая панель
11. Монтажная пена
12. Нашельник Н-10 (необходимость элемента уточняется по проекту)
13. КМ по проекту
14. Клейкая лента 3х30

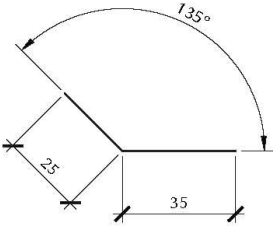
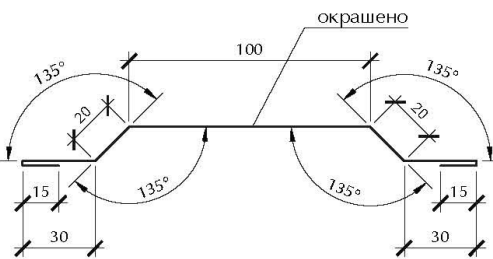
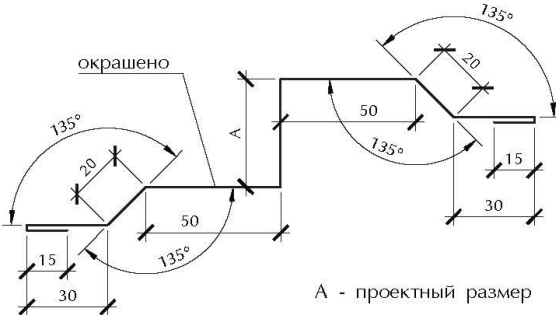
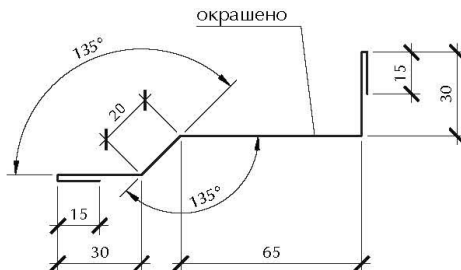


1. Саморез для крепления кровельных сэндвич-панелей (шаг 500 мм)
2. Кровельная панель
3. Заклепка комбинированная (шаг 250мм)
4. Уплотнитель профилеобразный нижний (приклеивать на мастику)
5. Нашельник Н-26
6. Монтажная пена
7. Саморез 5,5х19 или аналогичный (шаг 300 мм)
8. Липлент С10
9. Клей-герметик
10. Стеновая панель
11. Нашельник Н-10 (необходимость элемента уточняется по проекту)
12. Клейкая лента 3х30
13. КМ по проекту

ЧАСТЬ 3. КАТАЛОГ УЗЛОВ СОЕДИНЕНИЙ ПАНЕЛЕЙ

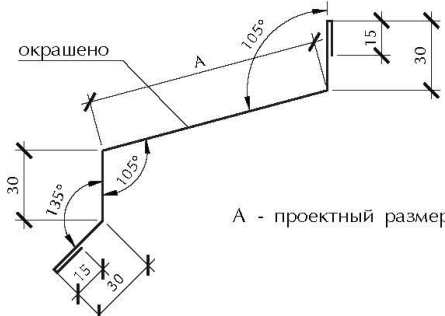
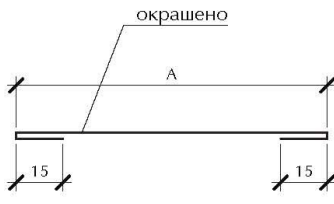
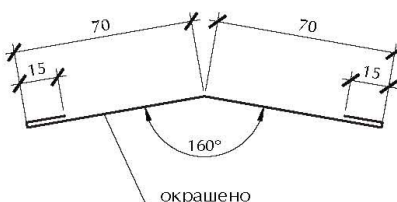
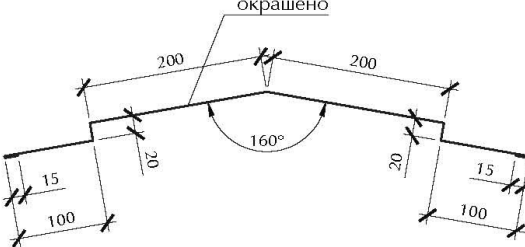
НАШЕЛЬНИКИ И ГНУТЫЕ ПРОФИЛИ
Рекомендуемая толщина металла нашельников - 0,5 мм

Обозначение	Эскиз элемента	Развертка, мм	Вес 1 шт., кг
Н-1-60	A=150		4,30
Н-1-80	A=170		4,70
Н-1-100	A=190		5,10
Н-1-120	A=205		5,40
Н-1-150	A=235		6,00
Н-1-200	A=290		7,10
Н-1-250	A=340		8,10
Н-2		230	2,30
Н-3		По проекту	По проекту
Н-4		240	2,40

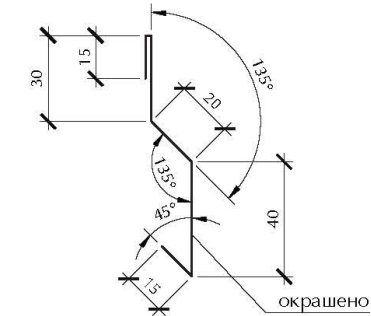
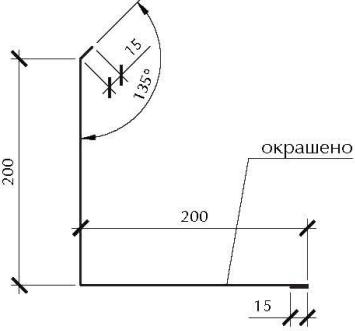
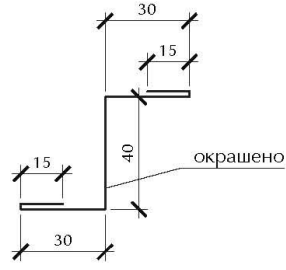
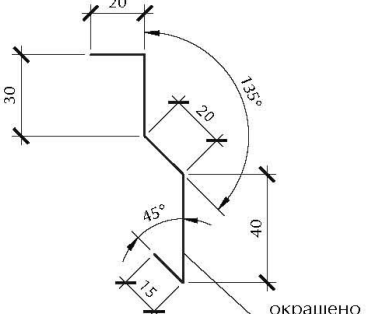
Н-5		60	0,59
Н-6		230	2,30
Н-7	 <p>А - проектный размер</p>	По проекту	По проекту
Н-8		175	1,75

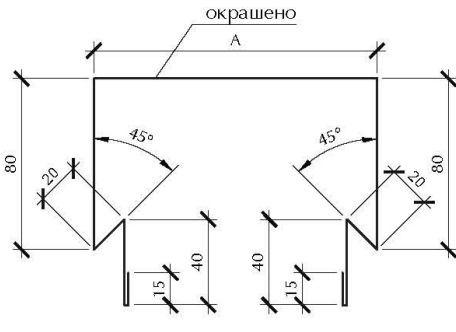
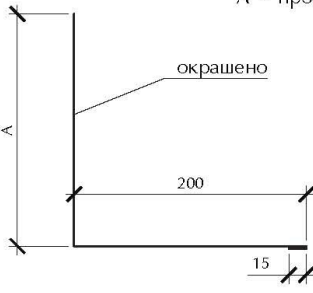
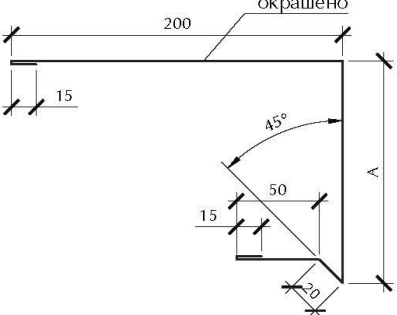
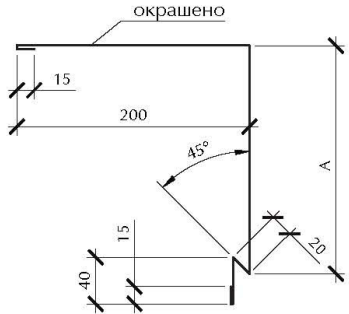
ЧАСТЬ 3. КАТАЛОГ УЗЛОВ СОЕДИНЕНИЙ ПАНЕЛЕЙ

Н-9-80	A=35		205	2,05
Н-9-100	A=55		225	2,25
Н-9-120	A=75		245	2,45
Н-9-150	A=105		275	2,75
Н-9-200	A=155		325	3,25
Н-9-250	A=205		375	3,75
Н-10			130	1,30
Н-11-60	A=50		120	1,20
Н-11-80	A=70		140	1,40
Н-11-100	A=90		160	1,60
Н-11-120	A=110		180	1,80
Н-11-150	A=140		210	2,10
Н-11-200	A=190		260	2,60
Н-11-250	A=240		310	3,10
Н-12-60	A=115		245	2,45
Н-12-80	A=135		265	2,65
Н-12-100	A=155		285	2,85
Н-12-120	A=175		305	3,05
Н-12-150	A=205		335	3,35
Н-12-200	A=255		385	3,85
Н-12-250	A=305		435	4,35

Н-13	 <p>окрашено</p> <p>А - проектный размер</p>	По проекту	По проекту
Н-14-60	 <p>окрашено</p> <p>А</p>	190	1,90
Н-14-80		210	2,10
Н-14-100		230	2,30
Н-14-120		250	2,50
Н-14-150		280	2,80
Н-14-200		330	3,30
Н-14-250		380	3,80
Н-15	 <p>окрашено</p>	170	1,70
Н-16	 <p>окрашено</p>	670	6,70

ЧАСТЬ 3. КАТАЛОГ УЗЛОВ СОЕДИНЕНИЙ ПАНЕЛЕЙ


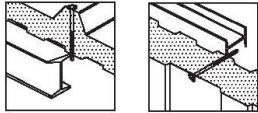

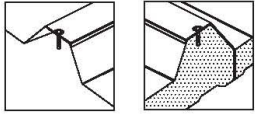

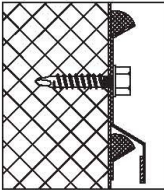
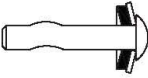
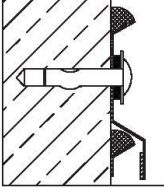
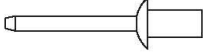
Н-17		120	1,20
Н-18		430	4,30
Н-19		130	1,30
Н-20		125	1,25

H-21-60	A=95		405	4,05
H-21-80	A=115		425	4,25
H-21-100	A=135		445	4,45
H-21-120	A=155		465	4,65
H-21-150	A=185		495	4,95
H-21-200	A=235		545	5,45
H-21-250	A=285		595	5,95
H-22		<p>A - проектный размер</p> 	По проекту	По проекту
H-23-60	A=120		420	4,20
H-23-80	A=140		440	4,40
H-23-100	A=160		460	4,60
H-23-120	A=180		480	4,80
H-23-150	A=210		510	5,10
H-23-200	A=260		560	5,60
H-24-60	A=195		485	4,85
H-24-80	A=215		505	5,05
H-24-100	A=235		525	5,25
H-24-120	A=255		545	5,45
H-24-150	A=285		575	5,75
H-24-200	A=335		625	6,25

ЧАСТЬ 3. КАТАЛОГ УЗЛОВ СОЕДИНЕНИЙ ПАНЕЛЕЙ

H-25-60	A=60		230	2,30
H-25-80	A=80		250	2,50
H-25-100	A=100		270	2,70
H-25-120	A=120		290	2,90
H-25-150	A=150		320	3,20
H-25-200	A=200		370	3,70
H-26-60	A=135		305	3,05
H-26-80	A=155		325	3,25
H-26-100	A=175		345	3,45
H-26-120	A=195		365	3,65
H-26-150	A=225		395	3,95
H-26-200	A=275		445	4,45
ШГ-60	A=48	<p style="text-align: center;">По согласованию с заказчиком толщина металла может варьироваться от 1,2 мм до 1,5 мм</p>	98	2,88
ШГ-80	A=68		118	3,47
ШГ-100	A=88		138	4,06
ШГ-120	A=108		158	4,65
ШГ-150	A=138		188	5,53
ШГ-200	A=188		238	7,01
ШГ-250	A=238		288	8,48
ОГ-60	A=65	<p style="text-align: center;">По согласованию с заказчиком толщина металла может варьироваться от 1,2 мм до 1,5 мм</p>	145	4,27
ОГ-80	A=85		165	4,86
ОГ-100	A=105		185	5,45
ОГ-120	A=125		205	6,03
ОГ-150	A=155		235	6,92
ОГ-200	A=205		285	8,39
ОГ-250	A=255		335	9,86

РЕКОМЕНДУЕМЫЙ ПЕРЕЧЕНЬ КРЕПЕЖНЫХ ЭЛЕМЕНТОВ,
ПРИМЕНЯЕМЫХ ПРИ МОНТАЖЕ СЭНДВИЧ-ПАНЕЛЕЙ

Тип крепежа	Размер, мм	Применение
<p>Самонарезные шурупы с шайбой для плотного крепления сэндвич-панелей к стальным конструкциям</p> 	По проекту	
<p>Самонарезные шурупы с шайбой для сшивания тонколистовой стали</p> 	6,3x25	
<p>Самонарезные шурупы без шайбы для сшивания тонколистовой стали</p> 	5,5x19 4,8x20	
<p>Дюбель-гвоздь с шайбой для крепления к бетону (кирпичу)</p> 	6x40	
<p>Заклепка алюминиевая, стержень стальной для соединения листов между собой</p> 	4x10	